

SOMMAIRE

1. DESCRIPTION ET APPLICATION DU SYSTÈME	3
1.1. DONNÉES TECHNIQUES	3
1.2. DIMENSIONS DU RAIL MAGNÉTIQUE INCASTRABLE POUR PLAQUE DE PLÂTRE 9.5 MM	4
1.3. DIMENSIONS DU RAIL MAGNÉTIQUE INCASTRABLE POUR PLAQUE DE PLÂTRE 12.5 MM	4
1.4. DIMENSIONS DU RAIL MAGNÉTIQUE EN SAILLIE/SUSPENDU	5
2. RECOMMANDATIONS GÉNÉRALES ET PRÉCAUTIONS	6
3. RAIL MAGNÉTIQUE INCASTRABLE POUR PLAFONDS EN PLAQUE DE PLÂTRE DE 9.5 MM ET 12.5 MM	7
3.1. CONFIGURATION DU SYSTÈME POUR PLAQUE DE PLÂTRE DE 9.5 MM	8
3.2. CONFIGURATION DU SYSTÈME POUR PLAQUE DE PLÂTRE DE 12.5 MM	9
4. CONFIGURATION DU SYSTÈME POUR SYSTÈME DE RAIL MAGNÉTIQUE INSTALLÉ DANS LA PLAQUE DE PLÂTRE	10
5. SCHÉMA D'INSTALLATION DU RAIL DANS LA PLAQUE DE PLÂTRE DE 9.5 MM ET 12.5 MM	11
6. ÉLÉMENTS DU SYSTÈME	12
6.1. CONNECTEURS D'ALIMENTATION	12
6.2. CONNECTEURS MÉCANIQUES POUR LES RAILS INSTALLÉS DANS LA PLAQUE DE PLÂTRE DE 9.5 MM	13
6.3. CONNECTEURS MÉCANIQUES POUR LES RAILS INSTALLÉS DANS LA PLAQUE DE PLÂTRE DE 12.5 MM	13
6.4. ALIMENTATION ÉLECTRIQUE	14
7. PROCÉDURE D'INSTALLATION DU RAIL DANS UN PLAFOND EN PLAQUE DE PLAQUE	15
8. RAIL MAGNÉTIQUE EN SAILLIE/SUSPENDU	19
8.1. SCHÉMA DU RAIL MAGNÉTIQUE EN SAILLIE/SUSPENDU	19
8.2. ÉLÉMENTS DU SYSTÈME DE RAIL MAGNÉTIQUE EN SAILLIE/SUSPENDU ...	20
9. CONFIGURATION DU SYSTÈME POUR RAIL MAGNÉTIQUE EN SAILLIE/SUSPENDU	21
9.1. CONNEXIONS MÉCANIQUES POUR RAIL MAGNÉTIQUE EN SAILLIE/SUSPENDU	21
10. PROCÉDURE D'INSTALLATION DU RAIL MAGNÉTIQUE EN SAILLIE/SUSPENDU SUR UNE SURFACE À L'AIDE DES SUPPORTS	22
10.1. PROCÉDURE D'INSTALLATION DU RAIL MAGNÉTIQUE EN SAILLIE À L'AIDE DES SUPPORTS	22
10.2. PROCÉDURE D'INSTALLATION DU RAIL MAGNÉTIQUE SUSPENDU	23
10.3. CONNEXION DE L'ALIMENTATION ÉLECTRIQUE AU RAIL MAGNÉTIQUE EN SAILLIE/SUSPENDU À L'AIDE D'UNE SOURCE ALIMENTATION EXTERNE	24
10.4. CONNEXION DE L'ALIMENTATION ÉLECTRIQUE AU RAIL MAGNÉTIQUE EN SAILLIE/SUSPENDU À L'AIDE D'UNE SOURCE D'ALIMENTATION INCASTRABLE	24
10.5. CONNEXION DU PROTOCOLE NUMÉRIQUE DALI AU RAIL MAGNÉTIQUE..	25
11. RECOMMANDATIONS	26
12. INFORMATIONS COMPLÉMENTAIRES	27
12.1. RECHERCHE DE PANNE	27
12.2. STOCKAGE	28
12.3. TRANSPORT	28
12.4. ÉLIMINATION	28
12.5. CERTIFICATION	28
12.6. GARANTIE	28
12.7. FABRICANT	28
12.8. IMPORTATEUR	28



1. DESCRIPTION ET APPLICATION DU SYSTÈME

Le système de rail magnétique de la série TRX034 constitue la base de la construction d'éclairage sur rail et est destiné à l'installation et à l'alimentation de luminaires sur rail dans un réseau électrique CC avec une tension nominale de 48V.

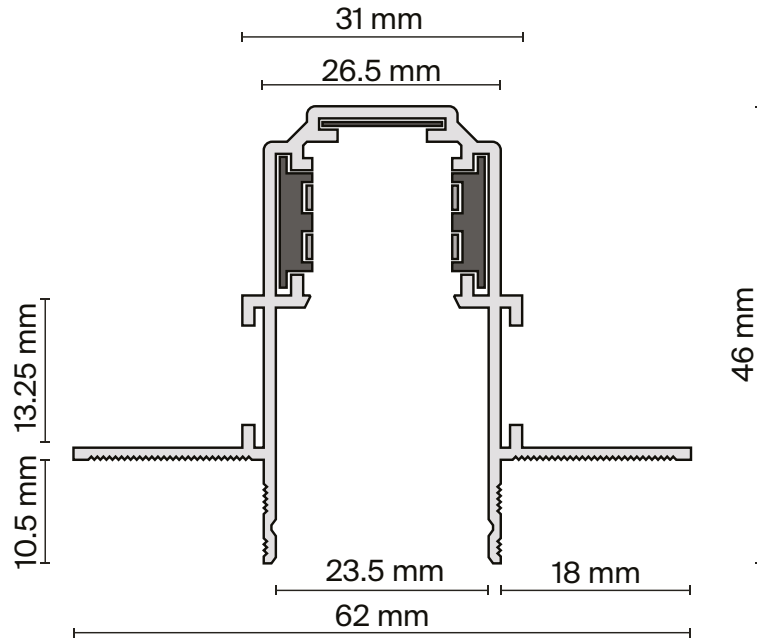
Le système de rail est destiné à être utilisé exclusivement en intérieur dans un environnement non agressif, exempt de particules d'aérosol, avec une plage de température garantie de 0°C à +50°C. L'humidité relative doit être inférieure à 80%. Le système de rail peut être installé sur des murs et des plafonds constitués de matériaux difficilement inflammables. Une autre option consiste à effectuer l'installation à l'aide des câbles de suspensions.

Le système de rail existe en différentes longueurs: 1 ou 2 mètres. Des options d'installation sur des murs et des plafonds en matériaux normalement inflammable sont possibles. Le système peut être installé à l'aide des câbles de suspensions. Le rail est fourni en segments de 1 et 2 mètres de longueur. Les segments peuvent être coupés et façonnés sous différentes formes à l'aide des connecteurs. Étant donné que l'ensemble du système est conçu pour une tension nominale de 48V, il est important de sélectionner la bonne source d'alimentation pour garantir que chaque lampe du circuit soit éclairée. Il est important de noter que pour des performances optimales, la source d'alimentation de secours doit représenter au moins 20% de la consommation d'énergie totale. Ce rapport garantit une utilisation fiable et continue et évite la surchauffe des luminaires.

1.1 DONNÉES TECHNIQUES

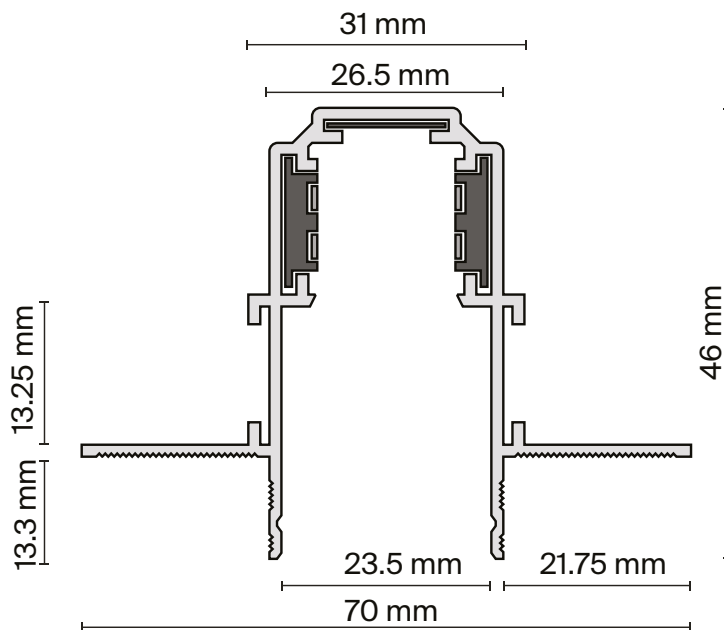
Dimensions	1 m	2 m
Rail en saillie/suspendu	TRX034-411B TRX034-421B	TRX034-412B TRX034-412W
Rail encastrable pour plaques de plâtre: 9.5 mm	TRX034-421B TRX034-421W	
Rail encastrable pour plaques de plâtre: 12.5 mm	TRX034-421.12B TRX034-421.12W	TRX034-422.12B TRX034-422.12W
Tension nominale	48V CC actuel	
Classe de protection contre les décharges électriques	III	
Classe de protection	IP20	
Performance climatique	UHL4	
Température de fonctionnement	0°C ... +50°C	
Matériel	Aluminium	

1.2 DIMENSIONS DU RAIL MAGNÉTIQUE INCASTRABLE POUR PLAQUE DE PLÂTRE 9.5 MM

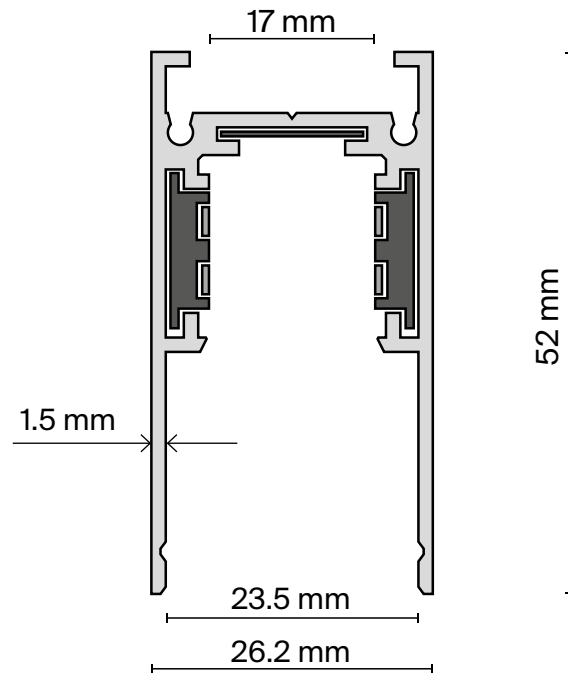


TRX034-421B / TRX034-421W

1.3 DIMENSIONS DU RAIL MAGNÉTIQUE INCASTRABLE POUR PLAQUE DE PLÂTRE 12.5 MM



TRX034-421.12B / TRX034-421.12W
TRX034-422.12B / TRX034-422.12W

1.4 DIMENSIONS DU RAIL MAGNÉTIQUE EN SAILLIE/SUSPENDU

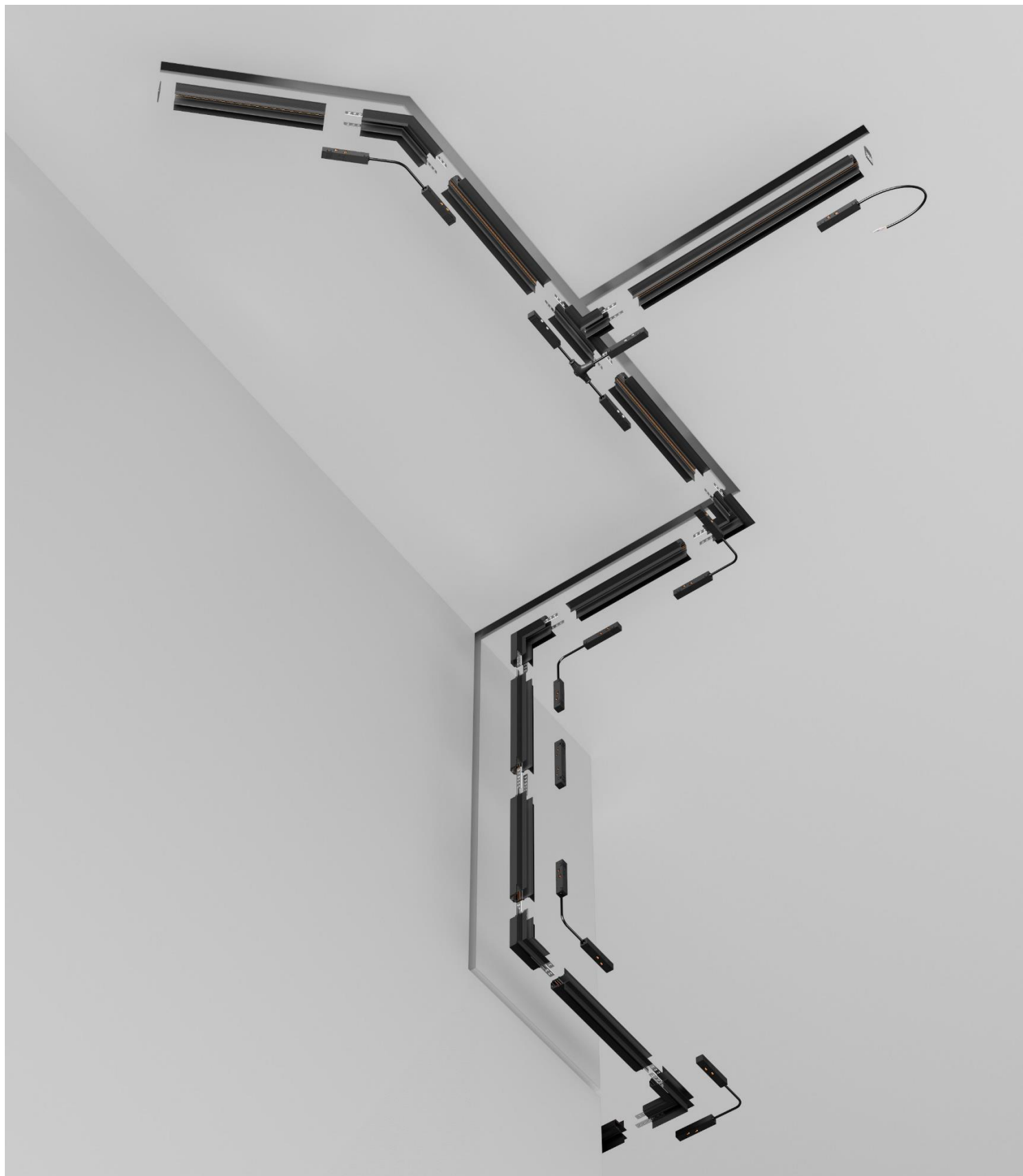
TRX034-411B / TRX034-411W
TRX034-412B / TRX034-412W

2. RECOMMANDATIONS GÉNÉRALES ET PRÉCAUTIONS

Tous les travaux de montage et d'installation doivent être effectués par des personnes dûment autorisées et qualifiées. Si nécessaire, contactez un électricien qualifié. Tous les travaux d'installation et de démontage doivent être effectués uniquement lorsque le réseau est hors tension. Le fonctionnement du rail sans source d'alimentation est interdit. Pour éviter d'endommager les luminaires, ne connectez pas le rail directement au réseau 230V AC, 50 Hz. Lors de la création d'un système de rail, ne dépassez pas la charge de courant totale de la source d'alimentation sélectionnée, tenant compte d'une réserve de puissance de 20%.

N'utilisez pas le produit si le corps et/ou l'isolation du câble d'alimentation sont endommagés. Le produit est destiné à un usage intérieur uniquement. N'utilisez pas le dispositif dans des zones très humides ou présentant des niveaux élevés de poussière ou de particules d'aérosol dans l'air. Nettoyez le système avec un chiffon doux et sec lorsque l'alimentation est coupée. N'utilisez pas de produits de nettoyage chimiquement agressifs.

3. RAIL MAGNÉTIQUE INCASTRABLE POUR PLAFONDS EN PLAQUE DE PLÂTRE DE 9.5 MM ET 12.5 MM



3.1 CONFIGURATION DU SYSTÈME POUR PLAQUE DE PLÂTRE DE 9.5 MM

ÉLÉMENT DU SYSTÈME	COULEUR	ARTICLE
BOUCHON	■ NOIR	TRA034EC-42B
	□ BLANC	TRA034EC-42W
RAIL	■ NOIR	TRX034-421B
	■ NOIR	TRX034-422B
CONNECTEUR D'ANGLE INTERNE ENCASTRABLE	■ NOIR	TRA034CL-42B
CONNECTEUR D'ANGLE ENCASTRABLE	■ NOIR	TRACL034-42B-R
CONNECTEUR D'ANGLE ROND	■ NOIR	TRA044-angle
CONNECTEUR D'ALIMENTATION DIRECTE	■ NOIR	TRA034PC-42B
	□ BLANC	TRA034PC-42W
CONNECTEUR D'ALIMENTATION D'ANGLE FLEXIBLE	■ NOIR	TRA034CPC-42B-15
	■ NOIR	TRA034CPC-42B-15-1
	□ BLANC	TRA034CPC-42W-15-1
CONNECTEUR D'ALIMENTATION D'ANGLE	■ NOIR	TRA034CPC-42B-50
ENTRÉE DE PUISSANCE	■ NOIR	TRA034B-42B
	■ NOIR	TRA034B-42B-1
	□ BLANC	TRA034B-42W-1
CONNECTEUR DIRECT	■ ARGENT	TRA034C-42S
CONNECTEUR D'ALIMENTATION À RAYON	■ NOIR	TRA034CS-B-DE
	□ BLANC	TRA034CS-W-DE

3.2 CONFIGURATION DU SYSTÈME POUR PLAQUE DE PLÂTRE DE 12.5 MM

ÉLÉMENT DU SYSTÈME	COULEUR	ARTICLE
BOUCHON	■ NOIR	TRA034EC-42B
	□ BLANC	TRA034EC-42W
RAIL	■ NOIR	TRX034-421.12B
	□ BLANC	TRX034-421.12W
RAIL	■ NOIR	TRX034-422.12B
	□ BLANC	TRX034-422.12W
CONNECTEUR D'ANGLE EN T	■ NOIR	TRA034CT-42.12B
	□ BLANC	TRA034CT-42.12W
CONNECTEUR D'ANGLE INCASTRABLE	■ NOIR	TRA034CL-42.12B
	□ BLANC	TRA034CL-42.12W
CONNECTEUR D'ANGLE INTERNE INCASTRABLE	■ NOIR	TRA034ICL-42.12B
	□ BLANC	TRA034ICL-42.12W
CONNECTEUR D'ANGLE ROND	■ NOIR	TRA044-angle.12B
	□ BLANC	TRA044-angle.12W
CONNECTEUR D'ALIMENTATION DIRECTE	■ NOIR	TRA034PC-42B
	□ BLANC	TRA034PC-42W
CONNECTEUR D'ALIMENTATION D'ANGLE FLEXIBLE	■ NOIR	TRA034CPC-42B-15
	■ NOIR	TRA034CPC-42B-15-1
	□ BLANC	TRA034CPC-42W-15-1
CONNECTEUR D'ALIMENTATION D'ANGLE	■ NOIR	TRA034CPC-42B-50
ENTRÉE D'ALIMENTATION	■ NOIR	TRA034B-42B
	■ NOIR	TRA034B-42B-1
	□ BLANC	TRA034B-42W
	□ BLANC	TRA034B-42W-1
CONNECTEUR DIRECT	■ ARGENT	TRA034C-42S
CONNECTEUR D'ALIMENTATION EN T	■ NOIR	TRA034CWT-42B-DE
	□ BLANC	TRA034CWT-42W-DE
CONNECTEUR D'ALIMENTATION À RAYON	■ NOIR	TRA034CS-B-DE
	□ BLANC	TRA034CS-W-DE

4. CONFIGURATION DU SYSTÈME POUR SYSTÈME DE RAIL MAGNÉTIQUE INSTALLÉ DANS LA PLAQUE DE PLÂTRE

ÉLÉMENT DU SYSTÈME	COULEUR	ARTICLE	DIMENSIONS
--------------------	---------	---------	------------

RAIL ENCASTRABLE POUR PLAQUE DE PLÂTRE DE 9.5 MM*	■ NOIR	TRX034-421B	H46 X W62 X L1000
	■ NOIR	TRX034-422B	H46 X W62 X L2000



RAIL ENCASTRABLE POUR PLAQUE DE PLÂTRE DE 12.5 MM*	■ NOIR	TRX034-421.12B	H46*W70*L1000
	■ NOIR	TRX034-422.12B	H46*W70*L2000

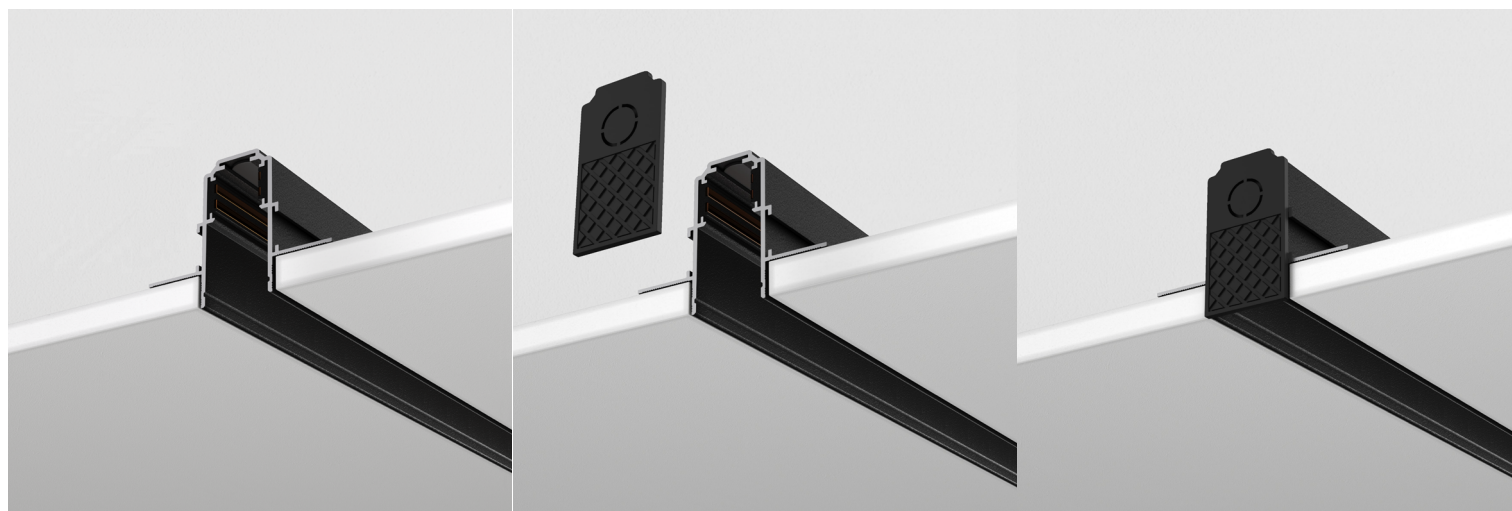


□ BLANC	TRX034-421.12W	H46*W70*L1000
□ BLANC	TRX034-422.12W	H46*W70*L2000



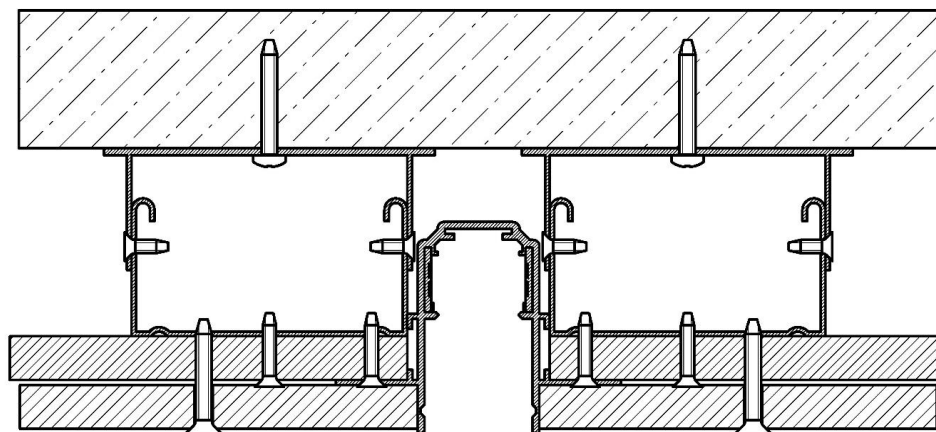
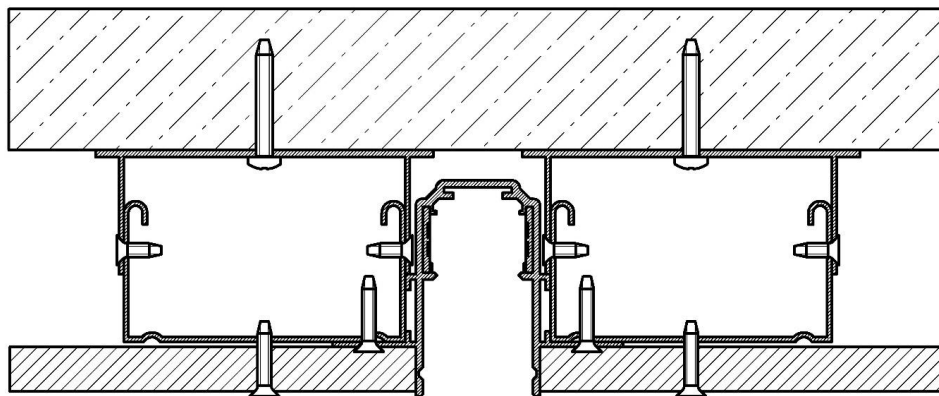
TAPÓN CIEGO, 2 EA	■ NOIR	TRA034EC-42B	H46*W26
-------------------	--------	--------------	---------

□ BLANC	TRA034EC-42W	H46*W26
---------	--------------	---------



5. SCHÉMA D'INSTALLATION DU RAIL DANS LA PLAQUE DE PLÂTRE DE 9.5 MM ET 12.5 MM

Attention! Le rail encastrable pour installation dans des plafonds en plaques de plâtre peuvent être installées en utilisant 1 ou 2 couches de plaques de plâtre.







6. ÉLÉMENTS DU SYSTÈME

6.1 CONNECTEURS D'ALIMENTATION






ÉLÉMENT DU SYSTÈME	COULEUR	ARTICLE	DIMENSIONS
CONNECTEUR D'ALIMENTATION DIRECTE	■ NOIR	TRA034PC-42B	H18.2*W16.4*L138
	□ BLANC	TRA034PC-42W	H18.2*W16.4*L138
CONNECTEUR D'ALIMENTATION D'ANGLE FLEXIBLE 15 SM	■ NOIR	TRA034CPC- 42B-15	H18.2*W16.4*L92.7
CONNECTEUR D'ALIMENTATION D'ANGLE FLEXIBLE 15 SM	■ NOIR	TRA034CPC- 42B-15-1	H19*W17*L260
	□ BLANC	TRA034CPC- 42W-15-1	H19*W17*L260
CONNECTEUR D'ALIMENTATION ROND 50 SM	■ NOIR	TRA034CPC- 42B-50	H92*W16*L500
ENTRÉE D'ALIMENTATION	■ NOIR	TRA034B-42B	H16*W18*L358
	■ NOIR	TRA034B-42B-1	H19*W17*L350
ENTRÉE D'ALIMENTATION	□ BLANC	TRA034B-42W-1	H19*W17*L350
	■ NOIR	TRA034CWT-42B-DE	H163*W18*L345
CONNECTEUR D'ALIMENTATION EN T	□ BLANC	TRA034CWT-42W-DE	H163*W18*L345
	■ NOIR	TRA034CS-B-DE	H16*W18*L190
CONNECTEUR D'ALIMENTATION À RAYON	□ BLANC	TRA034CS-W-DE	H16*W18*L190



6.2 CONNECTEURS MÉCANIQUES POUR LES RAILS INSTALLÉS DANS LA PLAQUE DE PLÂTRE DE 9.5 MM

ÉLÉMENT DU SYSTÈME	COULEUR	ARTICLE	DIMENSIONS	
CONNECTEUR D'ANGLE	■ NOIR	TRACL034-42B-R	H46*W100*L100	
CONNECTEUR D'ANGLE INTERNE	■ NOIR	TRA034CL-42B	H46*W100*L100	
CONNECTEUR D'ANGLE ROND	■ NOIR	TRA044-ANGLE	H46*W300*L470	
CONNECTEUR DIRECT (2 EA)	■ ARGENT	TRA034C-42S	H1*W12*L70	

6.3 CONNECTEURS MÉCANIQUES POUR LES RAILS INSTALLÉS DANS LA PLAQUE DE PLÂTRE DE 12.5 MM

ÉLÉMENT DU SYSTÈME	COULEUR	ARTICLE	DIMENSIONS	
CONNECTEUR D'ANGLE	■ NOIR	TRA034ICL-42.12B	H46*W100*L100	
	□ BLANC	TRA034ICL-42.12W	H46*W100*L100	
CONNECTEUR D'ANGLE EN T	■ NOIR	TRA034CT-42.12B	H46*W100*L138	
	□ BLANC	TRA034CT-42.12W	H46*W100*L138	
CONNECTEUR D'ANGLE INTERNE	■ NOIR	TRA034CL-42.12B	H46*W100*L100	
	□ BLANC	TRA034CL-42.12W	H46*W100*L100	
CONNECTEUR D'ANGLE ROND	■ NOIR	TRA044-angle.12B	H46*W300*L470	
	□ BLANC	TRA044-angle.12W	H46*W300*L470	
CONNECTEUR DIRECT (2 EA)	■ ARGENT	TRA034C-42S	H1*W12*L70	

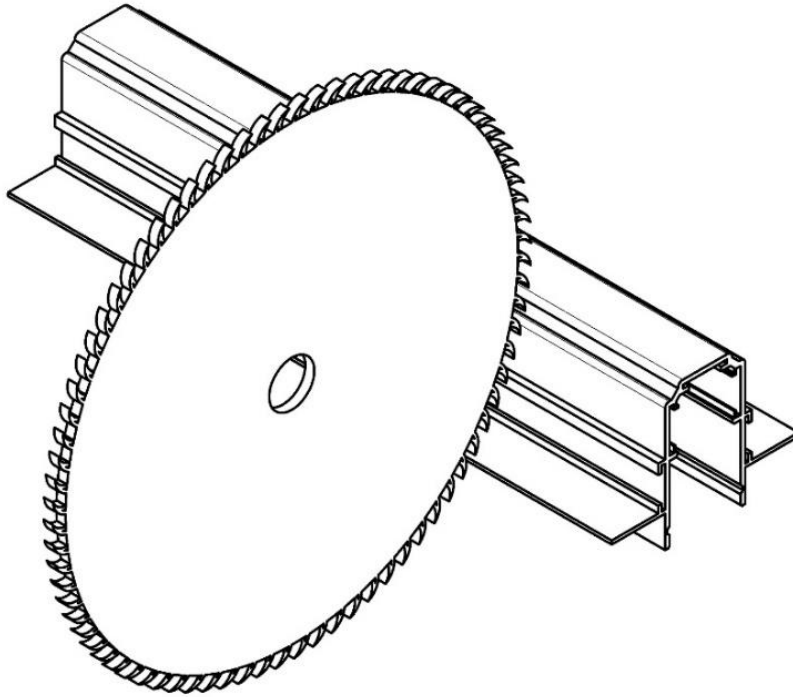
6.4 ALIMENTATION ÉLECTRIQUE

ÉLÉMENT DU SYSTÈME	COULEUR	ARTICLE	DIMENSIONS
UNITÉ D'ALIMENTATION ÉLECTRIQUE	■ NOIR	TRX034DR4-100B	H42*W22*L250
	■ NOIR	TRX034DR4-200B	H42*W22*L330
	<input type="checkbox"/> BLANC	TRX034DR4-100W	H42*W22*L250
	<input type="checkbox"/> BLANC	TRX034DR4-100W	H42*W22*L330
	■ ARGENT	TRX004DR-100S	H30*W97*L129
	■ ARGENT	TRX004DR-150S	H30*W97*L159
	■ ARGENT	TRX004DR-200S	H30*W115*L215
	■ ARGENT	TRX004DR-350S	H30*W115*L215

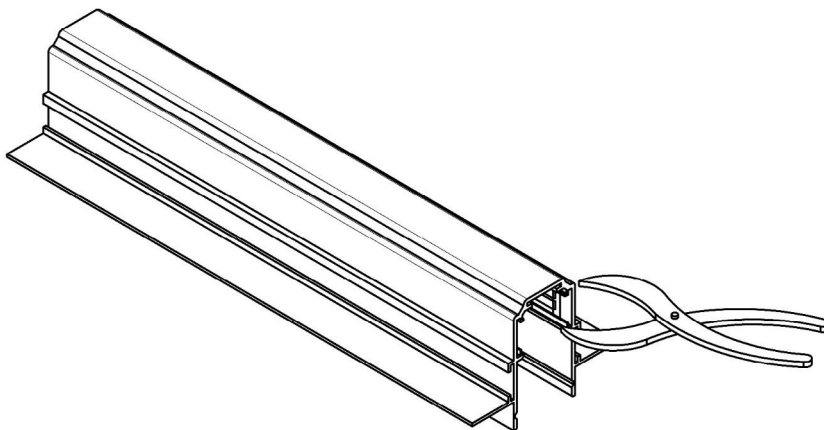


7. PROCÉDURE D'INSTALLATION DU RAIL DANS UN PLAFOND EN PLAQUE DE PLAQUE

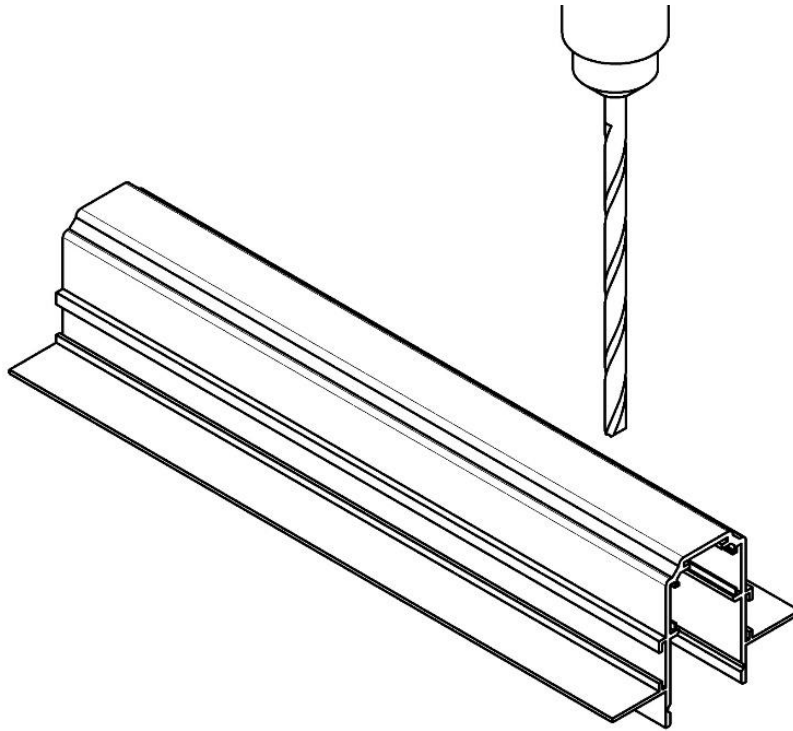
1. Coupez le rail aux dimensions de conception après avoir retiré les pistes conductrices. Le rail peut être coupé n'importe où et sous n'importe quel angle. Utilisez une scie à tronçonner.



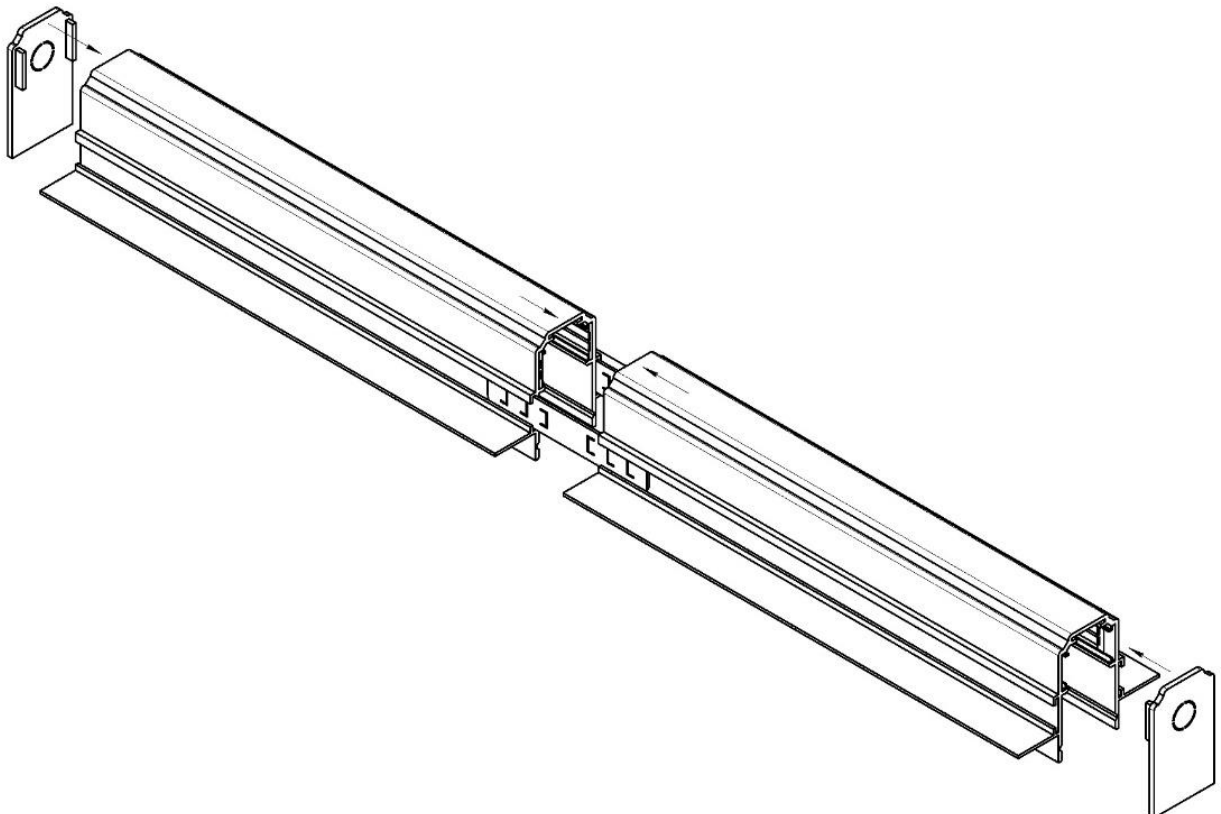
2. Raccourcissez les pistes conductrices de 5 mm, installez-les dans le rail et sertissez leurs guides dans le rail.



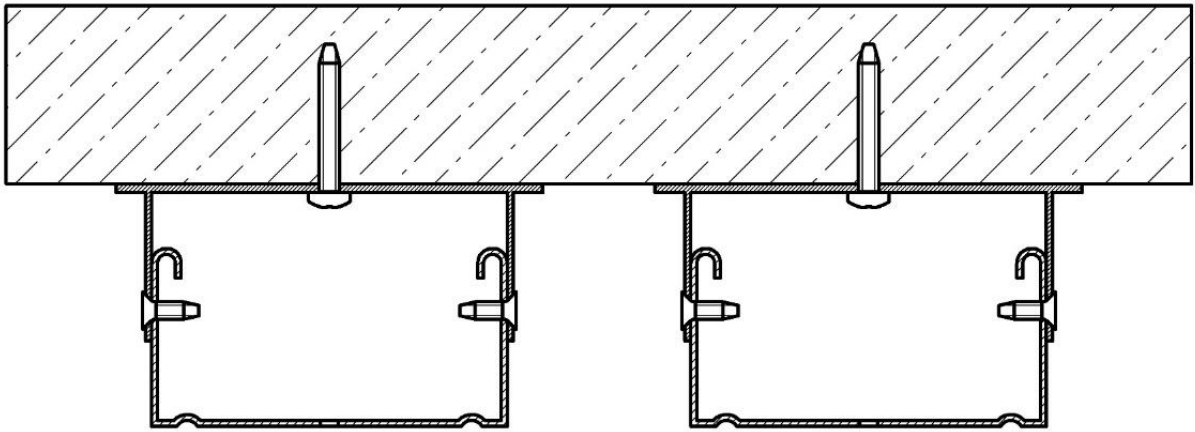
3. Percez des trous pour l'entrée du câble d'alimentation et retirez les chanfreins.



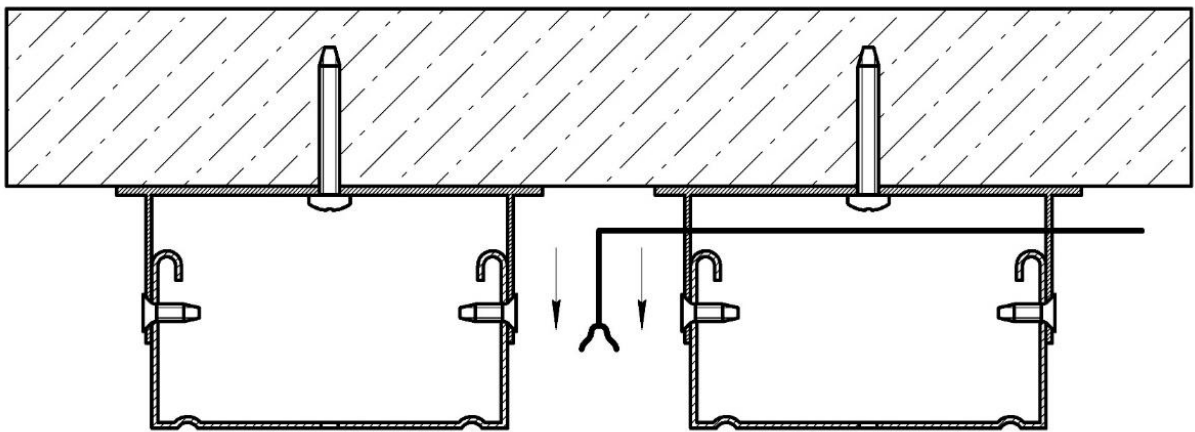
4. Connectez les sections du rail à l'aide des connecteurs et installez des bouchons. Immédiatement après l'installation, emballez le rail dans de la mousse de polystyrène extrudé pour la protéger de la déformation et de la poussière lors d'autres travaux d'installation.



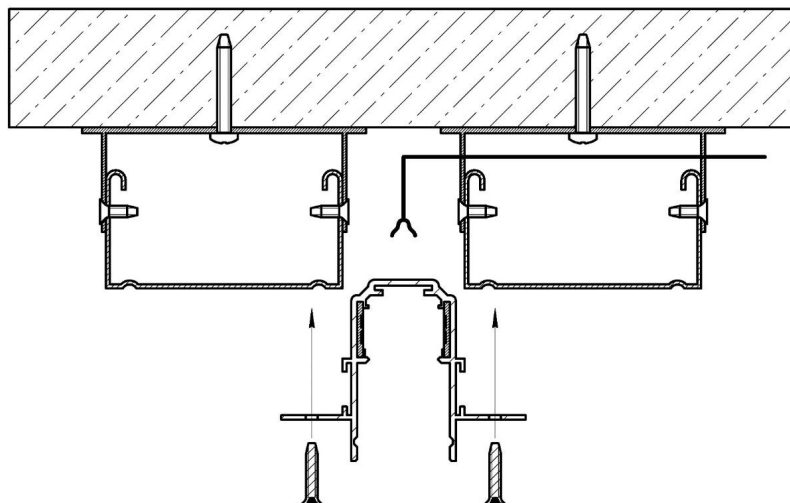
5. Installez le profilé de plafond conformément aux dimensions requises.



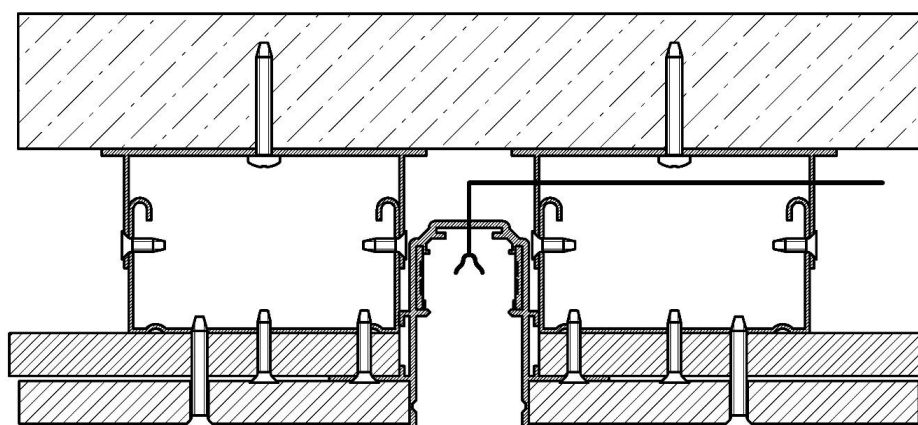
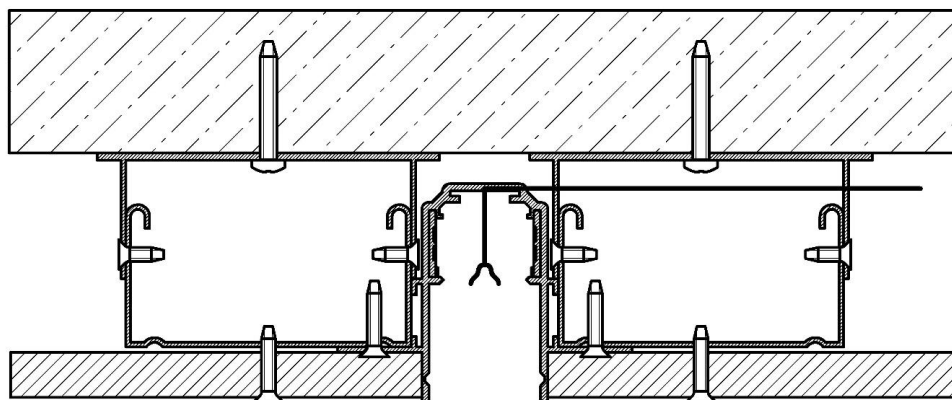
6. Insérez le fil d'alimentation dans le rail et connectez-le à l'entrée de la source d'alimentation ou à l'alimentation encastrable.



7. Installez le rail dans la rainure de montage et fixez-le avec des vis.

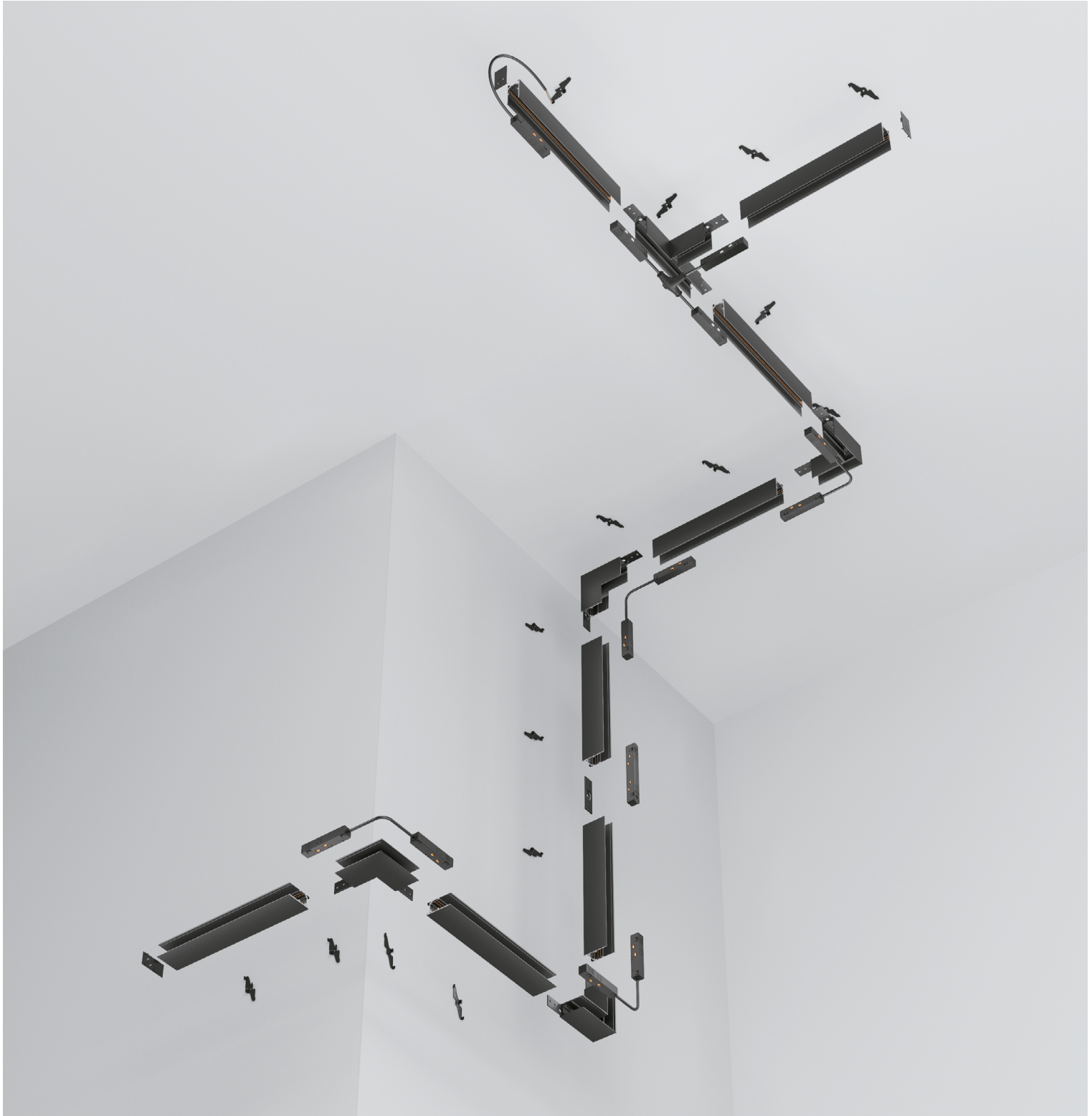


8. Installez des plaques de plâtre contre les parois du rail et fixez-les avec des vis. Collez une couche de treillis en fibre de verre. Appliquez du mastic sur les plaques de plâtre pour l'aligner avec les parois du rail.



8. RAIL MAGNÉTIQUE EN SAILLIE/ SUSPENDU

8.1 SCHÉMA DU RAIL MAGNÉTIQUE EN SAILLIE/SUSPENDU



8.2 ÉLÉMENTS DU SYSTÈME DE RAIL MAGNÉTIQUE EN SAILLIE/SUSPENDU

*Le kit comprend deux bouchons et une moulure décorative.

ÉLÉMENT DU SYSTÈME	COULEUR	ARTICLE	DIMENSIONS
RAIL	■ NOIR	TRX034-411B	1000*26*52
	■ NOIR	TRX034-412B	2000*26*52
	■ NOIR	TRX034-413B	3000*26*52
	□ BLANCO	TRX034-411W	1000*26*52
	□ BLANCO	TRX034-412W	2000*26*52
	□ BLANCO	TRX034-413W	3000*26*52



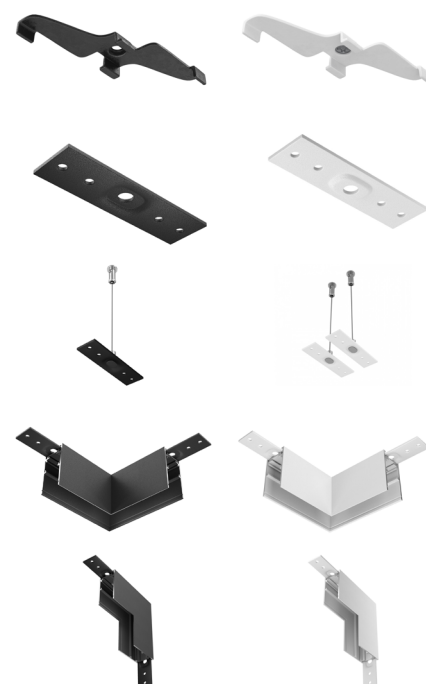
ÉLÉMENT DU SYSTÈME	COULEUR	ARTICLE	DIMENSIONS
BOUCHON 2 EA	■ NOIR	TRA034EC-41B	H52*W26*2.4
	■ NOIR	TRA034EC-42B	H52*W26*2.5
	□ BLANCO	TRA034EC-41W	H52*W26*2.4
	□ BLANCO	TRA034EC-42W	H52*W26*2.5



9. CONFIGURATION DU SYSTÈME POUR RAIL MAGNÉTIQUE EN SAILLIE/ SUSPENDU

9.1 CONNEXIONS MÉCANIQUES POUR RAIL MAGNÉTIQUE EN SAILLIE/SUSPENDU

ÉLÉMENT DU SYSTÈME	COULEUR	ARTICLE	DIMENSIONS
FIXATEUR POUR INSTALLATION EN SAILLIE	<input checked="" type="checkbox"/> NOIR <input type="checkbox"/> BLANC	TRA034HS-21B TRA034HS-21W	6*60*38 mm 6*60*38 mm
CONNECTEUR DIRECT	<input checked="" type="checkbox"/> NOIR <input type="checkbox"/> BLANC	TRA034C-21B TRA034C-21W	80*2*22.5 mm 80*2*22.5 mm
CÂBLE DE SUSPENSION 2 EA	<input checked="" type="checkbox"/> NOIR <input type="checkbox"/> BLANC	TRA034SW-2B TRA034SW-2W	80*2000*22 mm 80*2000*22 mm
CONNECTEUR D'ANGLE	<input checked="" type="checkbox"/> NOIR <input type="checkbox"/> BLANC	TRA034HCL-41B TRA034HCL-41W	100*52*100 mm 100*52*100 mm
CONNECTEUR D'ANGLE INTERNE	<input checked="" type="checkbox"/> NOIR <input type="checkbox"/> BLANC	TRA034ICL-41B TRA034ICL-41W	100*52*100 mm 100*52*100 mm

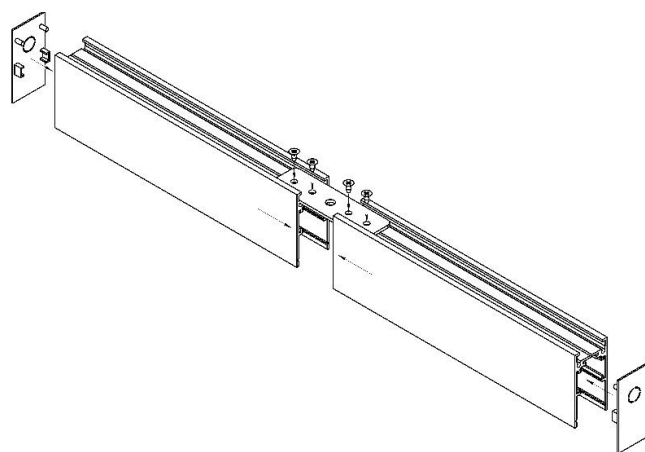
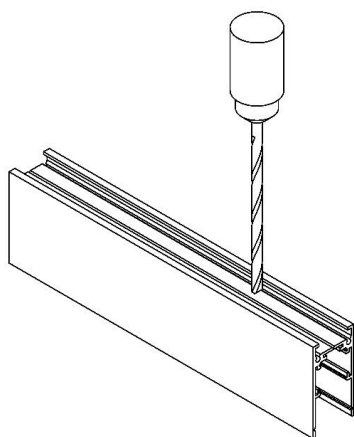
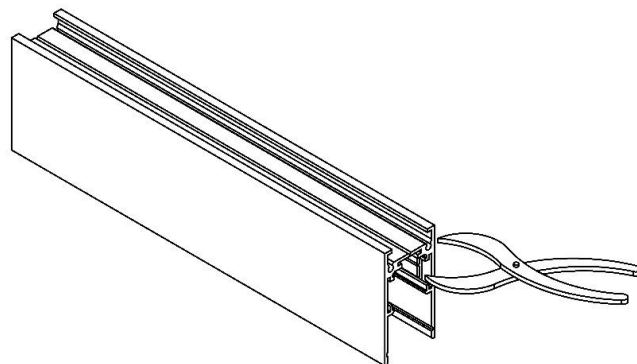
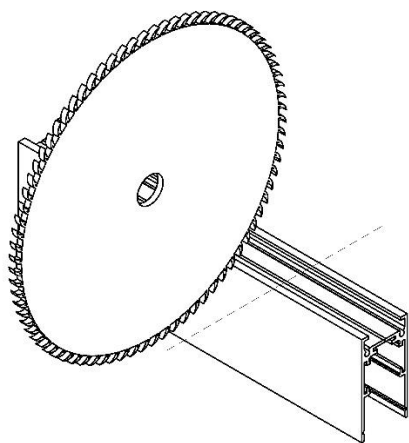


Attention! Les informations sur les connecteurs d'alimentation et les sources d'alimentation pour le rail magnétique en saillie/suspendu sont spécifiées dans la clause 6.1. et 6.4.

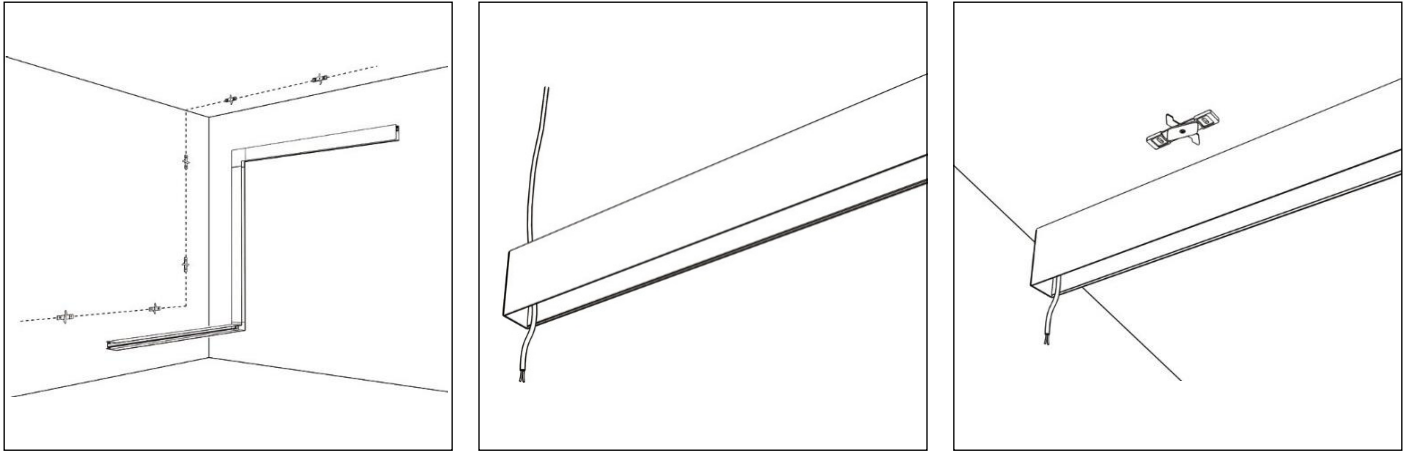
10. PROCÉDURE D'INSTALLATION DU RAIL MAGNÉTIQUE EN SAILLIE/ SUSPENDU SUR UNE SURFACE À L'AIDE DES SUPPORTS

10.1 PROCÉDURE D'INSTALLATION DU RAIL MAGNÉTIQUE EN SAILLIE À L'AIDE DES SUPPORTS

1. Coupez le rail conformément aux dimensions de conception. Le rail peut être coupé n'importe où sous un angle de 90 degrés.
2. Raccourcissez les pistes conductrices de 5 mm et sertissez leurs guides dans le rail.
3. Percez des trous pour l'entrée du câble d'alimentation et retirez les chanfreins.
4. Connectez les sections du rail à l'aide des connecteurs et installez des bouchons.

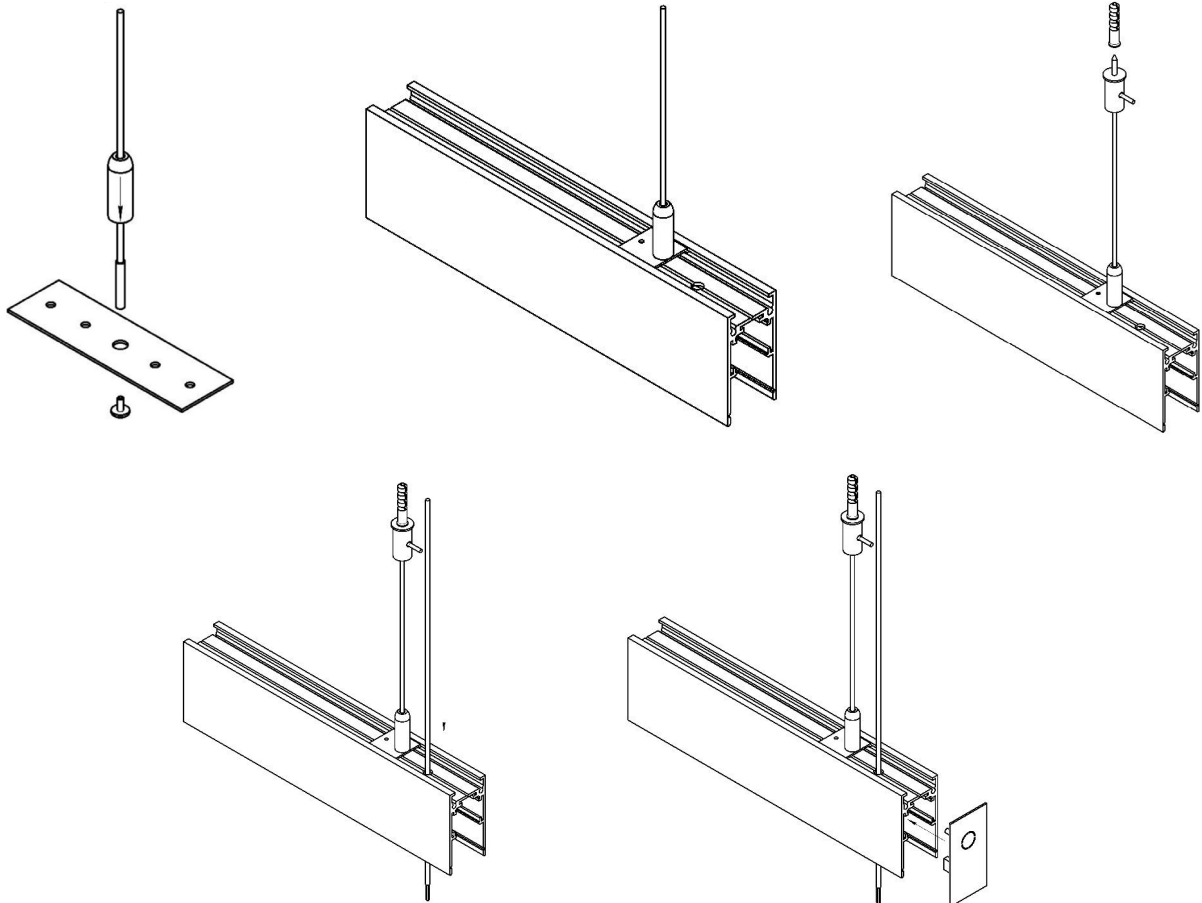


5. Fixez les supports du rail en saillie au mur à intervalles de 60 cm.
6. Insérez le câble d'alimentation dans le rail à travers le trou pré-percé.
7. Fixez fermement le rail au mur et faites pivoter les leviers sur les supports.



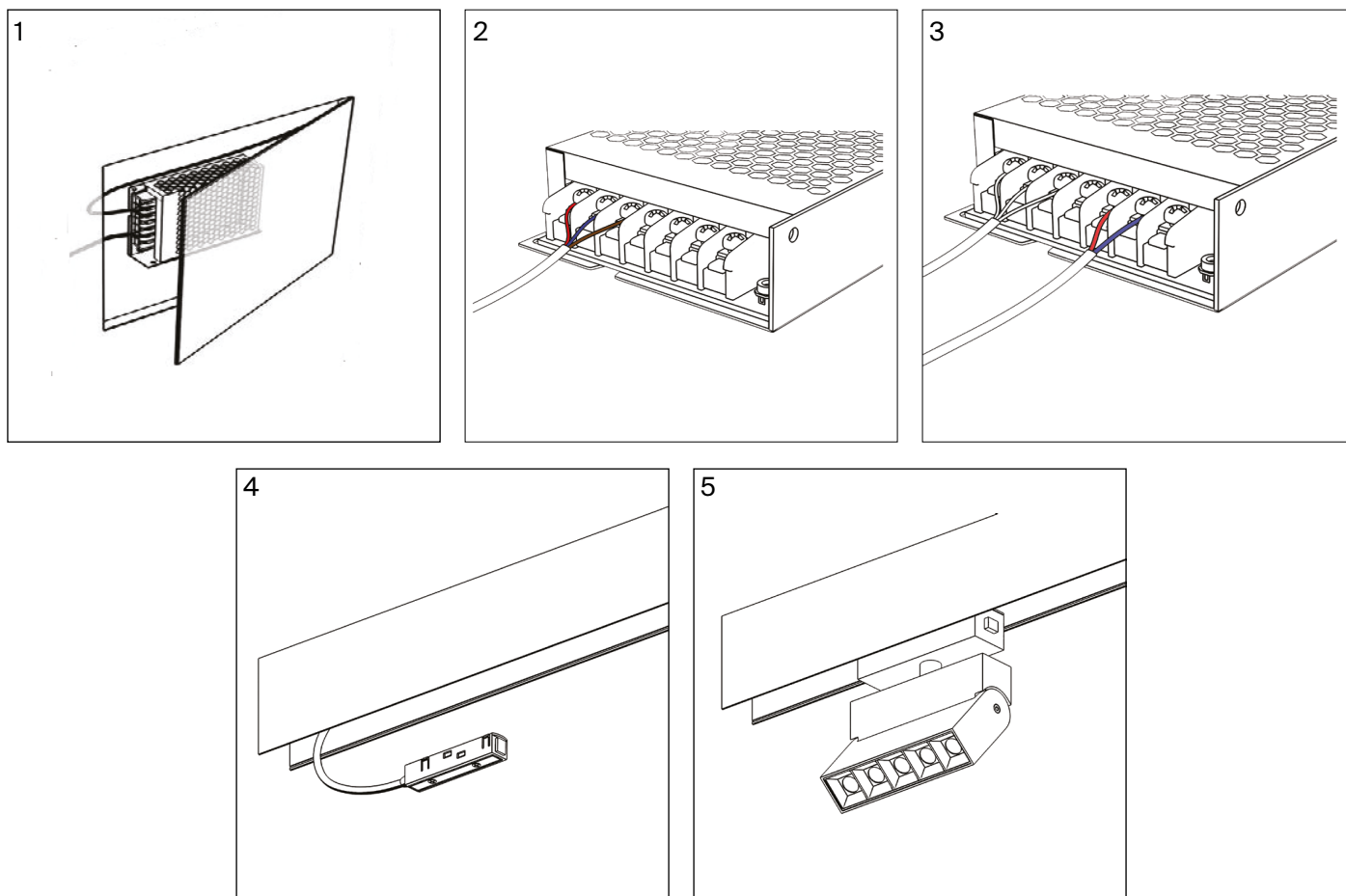
10.2 PROCÉDURE D'INSTALLATION DU RAIL MAGNÉTIQUE SUSPENDU

1. Vissez les suspensions à la base.
2. Installez les supports dans la rainure à l'arrière du rail.
3. Stabilisez le fixateur du câble. Insérez les câbles dans les fixateurs. Ajustez la longueur des suspensions.
4. Insérez le câble d'alimentation dans le rail.
5. Installez les bouchons.



10.3 CONNEXION DE L'ALIMENTATION ÉLECTRIQUE AU RAIL MAGNÉTIQUE EN SAILLIE/SUSPENDU À L'AIDE D'UNE SOURCE ALIMENTATION EXTERNE

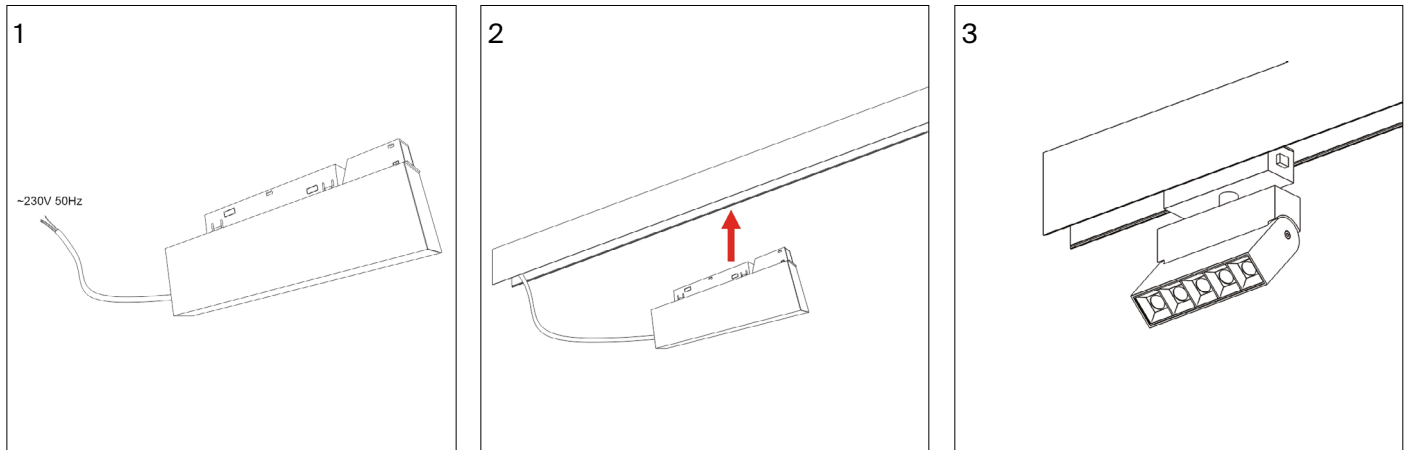
1. Préparez une niche, placez-y l'unité d'alimentation et connectez-y les fils 230V 50Hz.
2. Connectez l'unité d'alimentation à un réseau 230V 50Hz selon le marquage extérieur. La réserve de puissance de l'unité d'alimentation doit être d'au moins 20%. En cas de pénurie d'énergie, utilisez la source d'alimentation avec une puissance nominale élevée ou divisez le circuit en plusieurs petits circuits et utilisez une source d'alimentation pour chacun.
3. Connectez l'entrée d'alimentation du rail aux bornes correspondantes de la source d'alimentation (fil marron au contact 48V+CC, fil bleu au contact 48V-CC).
4. Installez l'entrée d'alimentation connectée dans le rail. Appuyez sur le bouton et insérez-le dans l'adaptateur jusqu'à ce qu'il clique. Effectuez les connexions hors tension.
5. Installez le luminaire dans le rail jusqu'à ce qu'il clique.



10.4 CONNEXION DE L'ALIMENTATION ÉLECTRIQUE AU RAIL MAGNÉTIQUE EN SAILLIE/SUSPENDU À L'AIDE D'UNE SOURCE D'ALIMENTATION INCASTRABLE

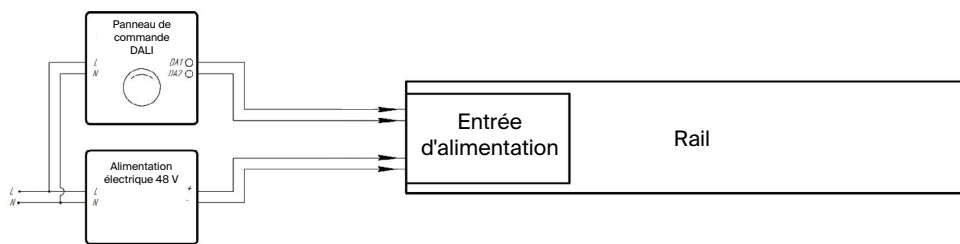
Lors de l'utilisation d'une telle source d'alimentation, il n'est pas nécessaire de fournir de l'alimentation. De telles unités d'alimentation sont sélectionnées en termes de puissance similaire à celles incastées dans des niches et nécessitent 20% de la charge totale du luminaire connecté.

1. Connectez l'unité d'alimentation du rail au réseau selon le marquage présent sur le câble d'entrée (G – masse, L – phase, N – neutre). Effectuez les connexions hors tension.
2. Placez la connexion faite dans le corps du rail.
3. Installez le luminaire dans le rail jusqu'à ce qu'il clique.



10.5 CONNEXION DU PROTOCOLE NUMÉRIQUE DALI AU RAIL MAGNÉTIQUE

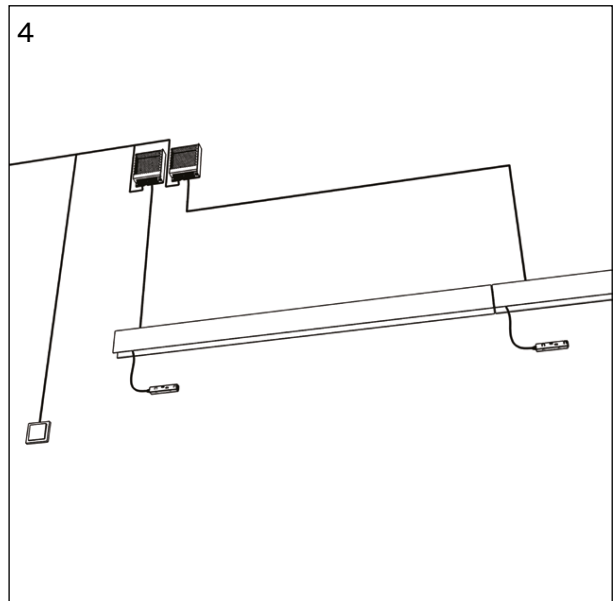
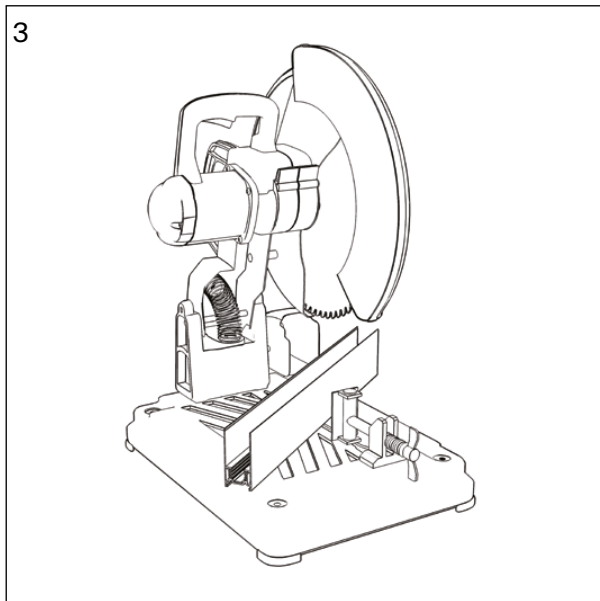
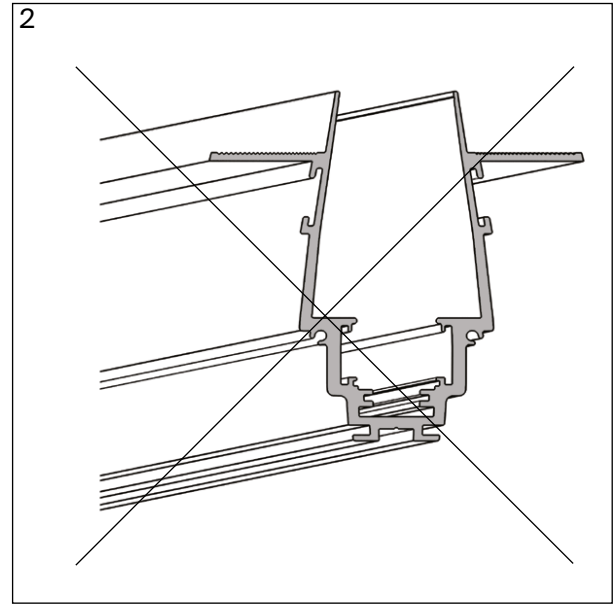
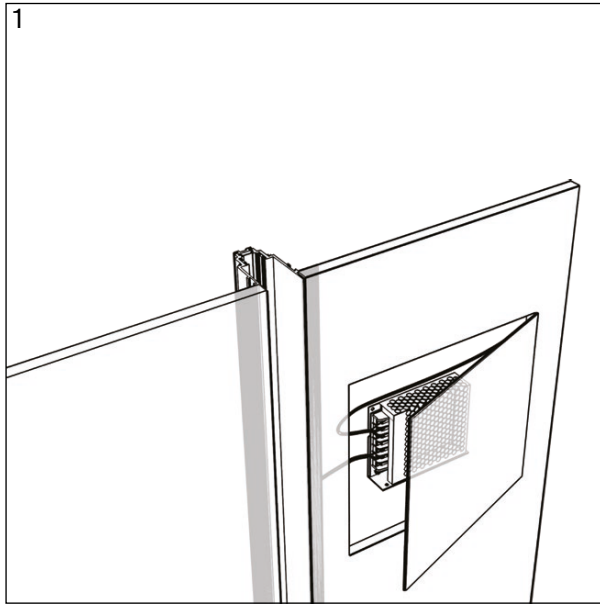
Pour connecter le protocole numérique DALI, connectez les fils du rail DALI aux fils d'entrée d'alimentation jaune et vert, comme indiqué dans la figure ci-dessous:



Attention! Pour connecter un luminaire DALI, vous ne pouvez pas utiliser les unités alimentations incastées TRX034DR4-100/TRX034DR4-200, car ces unités d'alimentations ne disposent pas de contacts supplémentaires pour connecter le protocole numérique DALI. Pour connecter le protocole numérique DALI, utilisez des unités de téléalimentation TRA004DR avec une entrée d'alimentation.

11. RECOMMANDATIONS

1. Lors de la planification de l'emplacement des éléments du système, il est nécessaire de prévoir dans la conception un orifice d'observation pour l'entretien du driver.
2. Ne déformez pas le rail pendant le transport et l'installation.
3. Lors de la coupe d'un rail, utilisez du matériel professionnel ou faites appel aux services d'un organisme qui fournit de tels services.
4. Grâce à 1 entrée d'alimentation, vous pouvez connecter un luminaire d'une puissance totale maximale de 400W et d'une longueur de rail ne dépassant pas 20 mètres. Si la puissance ou la longueur spécifiée est dépassée, les sections suivantes doivent être connectées via une nouvelle entrée de puissance.



5. L'entrée de puissance peut être installée sur n'importe quelle section du rail, à condition qu'une entrée de puissance n'alimente pas plus de 20 mètres du rail.
6. Une précision extrême est importante lors de l'emplacement et de l'installation des supports muraux. S'ils sont retirés du chemin de rail, peuvent survenir des problèmes d'installation.

12. INFORMATIONS COMPLÉMENTAIRES

12.1 RECHERCHE DE PANNE

Panne	Cause	Solution
Le luminaire ne fonctionne pas	Aucun contact dans les connexions	Installez le luminaire sur le rail jusqu'à ce que l'adaptateur soit entièrement en contact avec les conducteurs porteurs de courant
		Vérifiez les bornes de connexion du câble d'entrée, la connexion des bornes d'alimentation d'entrée au rail et les autres connexions
	Défaillance de luminaire	Contactez le vendeur pour un service de garantie ou un remplacement
La lumière scintille ou se ternit lorsqu'elle est éteinte	Pour contrôler le circuit d'éclairage, sont utilisés un interrupteur avec des touches rétroéclairées ou un capteur de mouvement (lumière)	Remplacez l'interrupteur par un modèle sans touches rétroéclairées, ou par celui avec une résistance supplémentaire. Utilisez le capteur de mouvement (lumière) uniquement avec une sortie relais
Lueur instable, scintillement, son parasite	Un gradateur est installé dans le circuit d'alimentation	Retirez le variateur du circuit, remplacez-le par un interrupteur
	Alimentation électrique défectueuse	Contactez le vendeur pour un service de garantie ou un remplacement

12.2 STOCKAGE

Les produits doivent être stockés emballés dans un environnement non agressif. La température de stockage doit être comprise entre -20°C et +70°C avec une humidité relative ne dépassant pas 95%. Tenir à l'écart du contact direct avec l'humidité.

12.3 TRANSPORT

Le produit emballé peut être transporté par voie maritime, ferroviaire, routière et aérienne.

12.4 ÉLIMINATION

Ne jetez pas le produit avec les ordures ménagères normales! Les produits doivent être éliminés conformément à la directive sur les dispositifs électriques et électroniques dans votre point de collecte local pour ces dispositifs!

12.5 CERTIFICATION

Normes de sécurité, réglementations, exigences de l'UE.

12.6 GARANTIE

La garantie du produit est de 24 mois à compter de la date de vente, établie conformément à la documentation du produit.

Le service de garantie est fourni si le dysfonctionnement est dû à un défaut de fabrication, sous réserve du respect de toutes les règles d'exploitation, de transport et de stockage indiquées dans ce manuel.

La garantie n'est pas valable dans les cas suivants: si le produit a été utilisé à des fins autres que celles prévues; le défaut est survenu après la remise des marchandises au consommateur et a été causé par une manipulation inappropriée ou négligente, ou par le non-respect des exigences indiquées dans ce manuel. Et également en cas de force majeure, notamment : incendie, inondation, décharges à haute tension et autres catastrophes naturelles, accidents et actions intentionnelles de tiers ayant provoqué un dysfonctionnement du produit.

12.7 FABRICANT

Maytoni GmbH, Feldstige 98, 48161 Münster, Allemagne

12.8 IMPORTATEUR

Maytoni GmbH, Feldstige 98, 48161 Münster, Allemagne

www.maytoni.de

Développé en Allemagne.

Fabriqué en Chine.

Pas de date d'expiration.

